

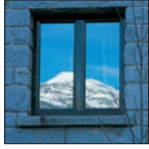


Mínima. Máxima. Única.

Lumeal es la nueva corredera de hoja oculta de estética discreta, muy esbelta que, a su vez, disfruta de muy altas prestaciones de atenuación acústica y térmica. Su **mínima** presencia unida a su **máxima** capacidad aislante hacen de Lumeal una corredera **única**.

Minimalist. Maximalist. Unique.

The new Lumeal hidden-pane sliding door is very slim and discreet, yet it has excellent acoustic and thermal insulation features. Its **minimalist** appearance combined with its **maximum** insulating capacity make Lumeal a **unique** sliding door.



Ahorro energético

Lumeal sustituye las tradicionales felpas por juntas de EPDM entre las dos hojas aislando así las estancias del frío y el calor. Con ello se logra un notable ahorro en calefacción y aire acondicionado.

Energy savings

Lumeal replaces traditional felt with EPDM joints between the two panes, insulating rooms from both cold and hot temperatures. This leads to considerable savings on heating and air conditioning.



Aislamiento Acústico

El ruido medio en la ciudad se sitúa alrededor de los 60 decibelios. Una corredera tradicional los reduce entre 26 y 29 decibelios. Con Lumeal la atenuación es de hasta 37 decibelios.

Acoustic insulation

The average noise level found in the city is around 60 decibels. Traditional sliding doors reduce this by between 26 and 29 decibels. With Lumeal, noise levels are reduced by up to 37 decibels.

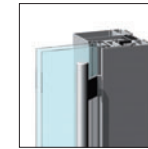
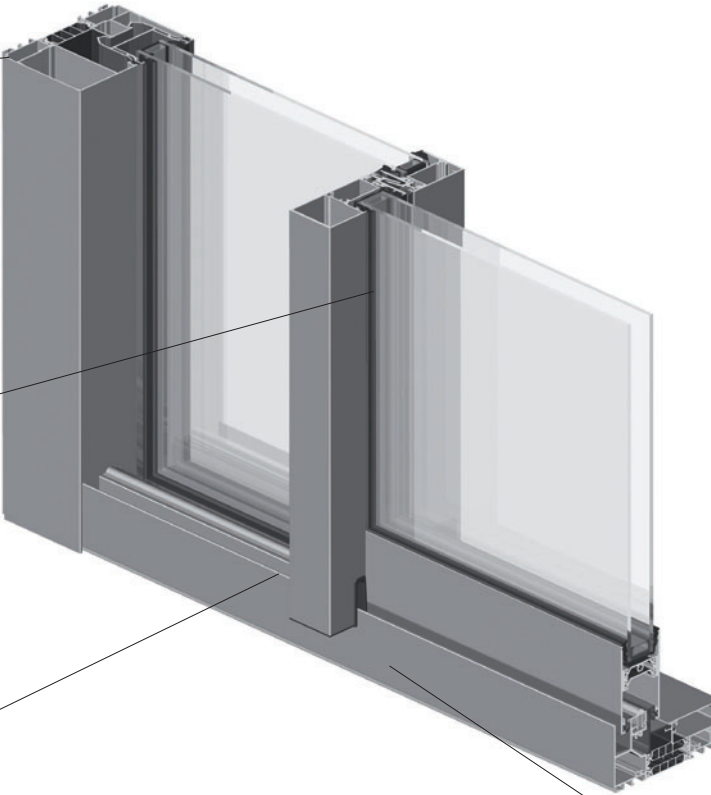


A toda prueba

Sus excelentes prestaciones convierten a Lumeal en la única corredera del mercado a prueba de las exigencias del Código Técnico de la Edificación en todas las zonas climáticas.

Full compliance

Thanks to its excellent features, Lumeal is the only sliding door on the market that meets all Technical Building Code demands in all climates.



Seguridad integrada

Lumeal tiene el sistema de cierre en el interior del montante del marco, no en la hoja como las correderas tradicionales. Con ello se evita la posibilidad de forzar mediante palanca. Además, dispone de una línea de puntos de cierre sobre el montante oculto de la hoja que la hace inaccesible desde el exterior.

Built-in security

Lumeal locks are located inside the structure of the frame itself, not in the panel, like on traditional sliding doors. This makes it impossible to pry them open. Furthermore, the locks are located in a line on the hidden structure of the panel, which makes them inaccessible from the outside.



Garantía

Technal, la marca líder europea en cerramientos de aluminio, dispone de una red de talleres oficiales distribuidos en toda España y Andorra, cuyo distintivo Aluminier Technal asegura la calidad de instalación. Este compromiso se formaliza mediante un Certificado de Garantía que se entrega al terminar la obra.

Guarantee

Technal, the European brand leader in aluminium glazing systems, has a network of official installers throughout Spain and Andorra, and the Aluminier Technal emblem is a guarantee of installation quality. This commitment to quality is formalised by a Warranty received by customers once the glazing has been installed.

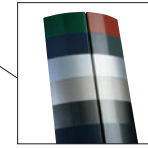


Para toda una vida

Lumeal está elaborada con aluminio, el material más estable y duradero de entre todos los que se utilizan para cerramientos residenciales que, además, no requiere más manutención que una limpieza periódica.

Lasts a lifetime

Lumeal is made from aluminium, the most stable and longest-lasting of all materials used for residential doors and windows. It also requires no further maintenance than an occasional cleaning.



Colores y acabados

Lacados clásicos, lacados exclusivos, anodizados satinados, anodizados exclusivos... Lumeal ofrece una selección de acabados casi ilimitada.

Colours and finishes

Classic lacquers, exclusive lacquers, anodised satin finishes, exclusive anodised finishes... The choice of finishes offered by Lumeal is practically unlimited.

Posibles composiciones / Possible compositions



Ventana y balconera
1 hoja + fijo
1-leaf window
and balcony door
and 1 fixed leaf



Ventana y balconera
de 2 hojas
2-leaf window
and balcony door



TECHNAL

902 22 23 23
hbs.spain@hydro.com
www.technal.es