



Soluciones Fotovoltaicas

Es la respuesta de Technal a la creciente demanda de los arquitectos y promotores buscando soluciones solares integradas arquitectónicamente en sus diseños.

Soluciones Fotovoltaicas

La continua y negativa incidencia que la energía derivada de los combustibles fósiles tienen sobre el calentamiento global (emisiones de CO₂) han acelerado la búsqueda de otras energías alternativas que sean más respetuosas con el medio ambiente.

Una de ellas es la energía solar que, sabiendo aprovechar los recursos, puede aportarnos calor y electricidad.

De una forma general, las aplicaciones integradas arquitectónicamente en fachadas, se dividen en cuatro categorías, más las posibles aplicaciones en cubiertas.

- 1.- Sistema de integración fotovoltaica en las ventanas y partes transparentes de la fachada.
- 2.- Sistema de integración fotovoltaica en las partes opacas de la fachada
- 3.- Sistemas de integración fotovoltaica creando una doble piel independiente, pasando por delante de la fachada interior, pudiendo ser opaca o translúcida
- 4.- Sistemas de protección solar para ventanas, muros cortina, lucernarios, pudiendo ser opacos o translúcidos.

RECOMENDACIONES DE USO

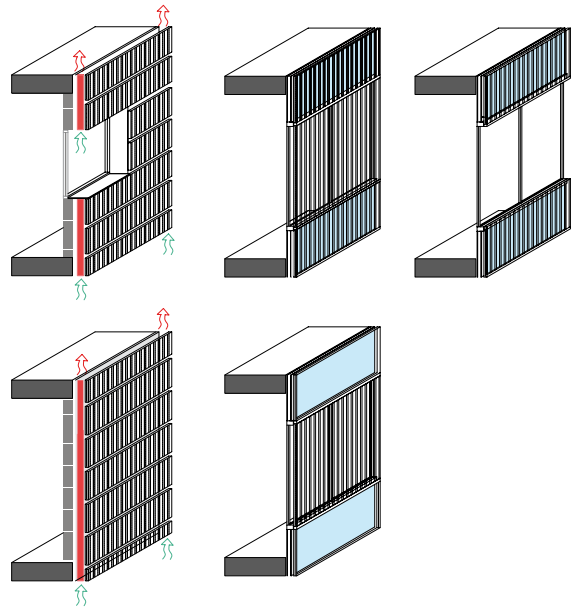
La integración fotovoltaica en sistemas de cerramientos y de carpintería de aluminio introduce una opción más para el diseño arquitectónico de fachadas. Al proceso habitual de diseño se añade simplemente una lógica complementaria, teniendo en cuenta la orientación, la proyección de sombras y la optimización de la producción energética.

Existe una gran variedad de productos fotovoltaicos con características estéticas y constructivas para su integración en los sistemas Technal. Esta variedad permite una flexibilidad en la selección de la tecnología más adecuada para cada proyecto y responder a las exigencias del diseño.

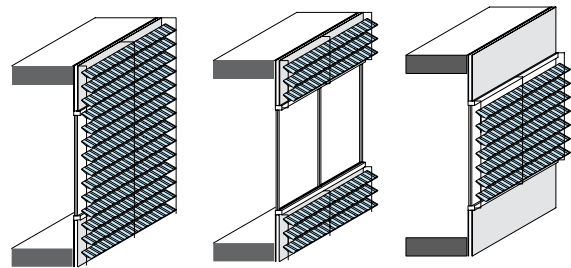
Detectando los puntos de óptimo rendimiento fotovoltaico y las opciones estéticas de su integración, existe gran variedad de posibilidades de tratar las superficies no rentables con serigrafías o con células fotovoltaicas inactivas para mantener una unidad estética de toda la solución y al mismo tiempo equilibrando los costes y las prestaciones.

Opciones de diseño con paneles fotovoltaicos integrados arquitectónicamente:

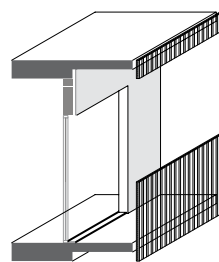
Adaptación en fachadas MX:



Adaptación en Sistemas de Protección Solar Technal:



Adaptación en barandillas Gypse:

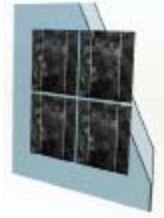


CRISTALES

Las células fotovoltaicas pueden laminarse e incorporarse en diversos tipos de cristal, dando respuesta a los más variados requisitos técnicos. Abajo se muestran las soluciones estándar, que pueden ser ampliadas en función de las necesidades de cada proyecto.



Laminar FV + pintado
5 + 1,5 + 5 mm.



Laminar FV
5 + 1,5 + 5 mm.

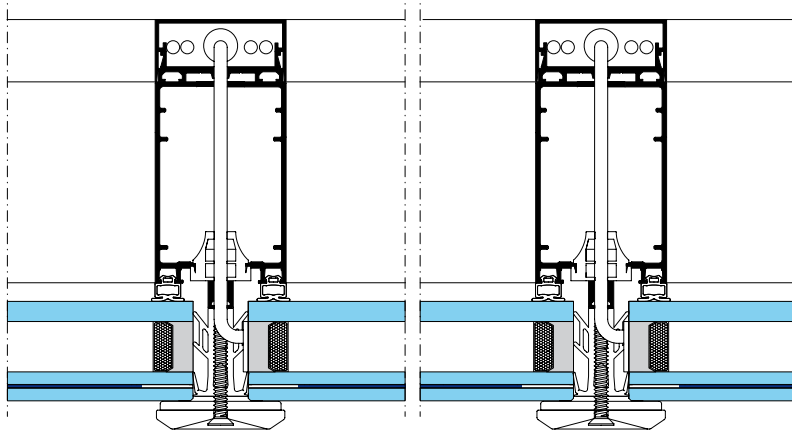


Laminar FV + cámara + templado
5 + 1,5 + 5 / 12 / 5 mm.
*e. cámara variable

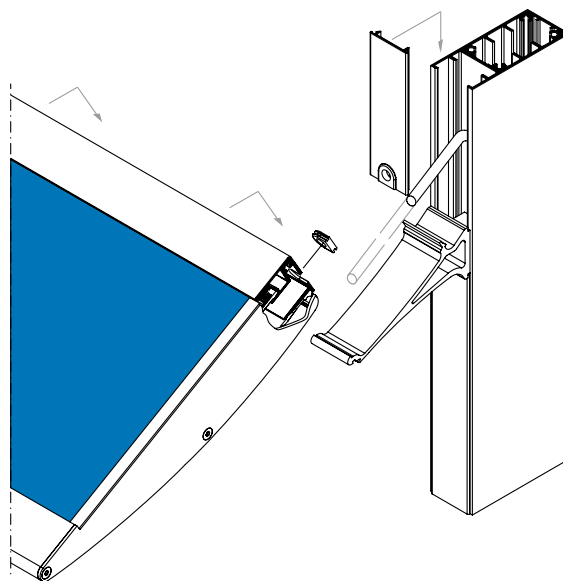


Laminar FV + cámara + laminar
5 + 1,5 + 5 / 12 / 4 + 4 mm.
*e. cámara variable

SECCIONES



FACHADA MX. Sección horizontal. Escala 1/3



Esquema de integración en la serie Suneal de Technal. (Protección Solar)



A

Soluciones Fotovoltaicas

A Sede central del Instituto Nacional de Estadística (Madrid)

B - C Sede de Schott Ibérica (Sant Adrià del Besós)



B



c

FOTOVOLTAICAS